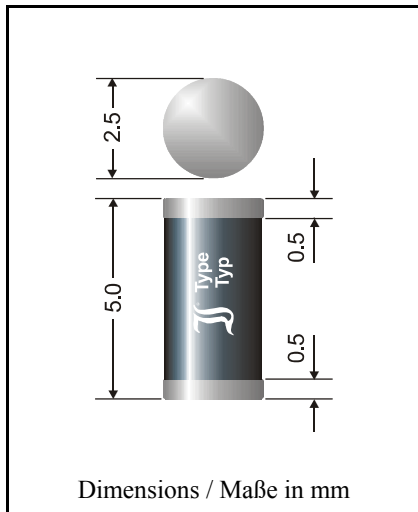


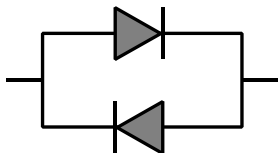
**Surface mount
bidirectional Clamping Diodes**

**Bidirektionale Begrenzer-Dioden
für die Oberflächenmontage**

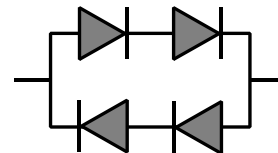


Maximum power dissipation	300 W
Maximale Verlustleistung	
Nominal break down voltage SDA2AK	1 V
Nominale Abbruchspannung SDA4AK	2 V
Plastic case MELF – Kunststoffgehäuse MELF	DO-213AB
Weight approx. – Gewicht ca.	0.12 g
Plastic material has UL classification 94V-0	
Gehäusematerial UL94V-0 klassifiziert	
Standard packaging taped and reeled	see page 18
Standard Lieferform getupet auf Rolle	siehe Seite 18

SDA 2AK



SDA 4AK



Maximum ratings and Characteristics

Grenz- und Kennwerte

Type Typ	Breakdown voltage Abbruch-Spannung at / bei $I_T = 1 \text{ A}$ $V_{BRmin} \text{ [V]}$ $V_{BRmax} \text{ [V]}$	Max. stand-off voltage Max. Sperrspannung at / bei I_D $V_{WM} \text{ [V]}$ $I_D \text{ [: A]}$	Max. clamping voltage Max. Begrenzerspannung at / bei $I_{PPM}^1)$ $V_C \text{ [V]}$ $I_{PPM} \text{ [A]}$
SDA 2AK	0.8 1.0	0.5 1000	2 40
SDA 4AK	1.6 2.0	1.0 1000	4 40

Peak pulse power dissipation (10/1000 : s waveform) Impuls-Verlustleistung (Strom-Impuls 10/1000 : s)	$T_A = 25/C$	P_{PPM}	300 W ¹⁾
Steady state power dissipation Verlustleistung im Dauerbetrieb	$T_A = 25/C$	$P_{M(AV)}$	1 W ²⁾
Operating junction temperature – Sperrschichttemperatur		T_j	- 50...+150/C
Storage temperature – Lagerungstemperatur		T_s	- 50...+175/C
Thermal resistance junction to ambient air Wärmewiderstand Sperrschicht – umgebende Luft		R_{thA}	< 45 K/W ²⁾

¹⁾ Non-repetitive pulse see curve $I_{PPM} = f(t_r) / P_{PPM} = f(t_r)$
Höchstzulässiger Spitzenwert eines einmaligen Impulses, siehe Kurve $I_{PPM} = f(t_r) / P_{PPM} = f(t_r)$
²⁾ Mounted on P.C. board with 25 mm² copper pads at each terminal
Montage auf Leiterplatte mit 25 mm² Kupferbelag (Lötpad) an jedem Anschluß

